



BRANDQUALITY

КОМПОНЕНТЫ ДВИГАТЕЛЕЙ ВФ:
НАДЕЖНОЕ РЕШЕНИЕ ДЛЯ РЕМОНТА
С УЧЕТОМ ТЕКУЩЕГО СОСТОЯНИЯ.

PASSION FOR **TECHNOLOGY.**

 **RHEINMETALL**



BRANDQUALITY

компонент	Товарный номер изделия	номер OE	производитель
насос для трансмиссионного масла	20 1404 11000	20567034, 21730437, 22196494, 7420567034, 7421730437, 7422196494	Volvo
коромысло	20100220665	51.04201-6154, 51.04201-6158, 51.04201-6160, 51.04201-6195	MAN
	20100220666	51.04201-6155, 51.04201-6159, 51.04201-6161, 51.04201-6196	
блок цилиндров	20030208361	51.01100-6138, 51.01100-6262, 51.01100-6266, 51.01100-6267	MAN
	20030390401	A 904 010 87 05	Mercedes-Benz
коленчатый вал	20050347100	A 471 030 04 01	Mercedes-Benz
	20050226760	51.02101-0632, 51.02101-0801	MAN
	20051413000	5801635195	Fiat / Iveco
распределительный вал	20100411002	21189194, 22431872, 22584592	Volvo
	20100347100	A 471 050 18 01	Mercedes-Benz
	20100347101	A 471 050 17 01	
масляный теплообменник	20190347100	A 471 180 07 65, A 471 180 10 65	Mercedes Benz
масляный насос	20 1407 13001	2106275	Scania
	20 1409 13002	683322	DAF
	20 1409 13000	1973051, 1644099, 1666762, 1698645, 1840521	
водяной насос	20 1607 13001	1778923, 1939481, 2006210, 2224045, 570193, 576663, 576664	Scania
головка блока цилиндров	20080390402	A 904 010 32 21	Mercedes-Benz
	20080390602	A 906 010 59 21, A 906 010 72 21	
	20080520130	0490 5684, 0491 0987	Deutz
	20080520131	0490 5686, 0490 5941, 0491 0979, 0491 4529	
	20080220665	51.03100-6107, 51.03100-6151, 51.03100-6172, 51.03100-6211, 51.03100-6286, 51.03100-6314, 51.03100-6357, 51.03100-6423, 51.03100-9423	MAN
	20080228761	51.03100-6053	
	20080228762	51.03100-6031, 51.03100-6050, 51.03100-6181, 51.03100-6499, 51.03100-6653, 51.03100-6695	
20080228764	51.03100-6050, 51.03100-6181		



КОМПОНЕНТЫ ДВИГАТЕЛЯ И СЕРВИС

Под маркой VF компания Motorservice реализует компоненты двигателей высочайшего качества, рассчитанные на долгий срок службы и ремонт с учетом текущего состояния.

Три миллиона километров, ежедневная нагрузка: 30 тонн

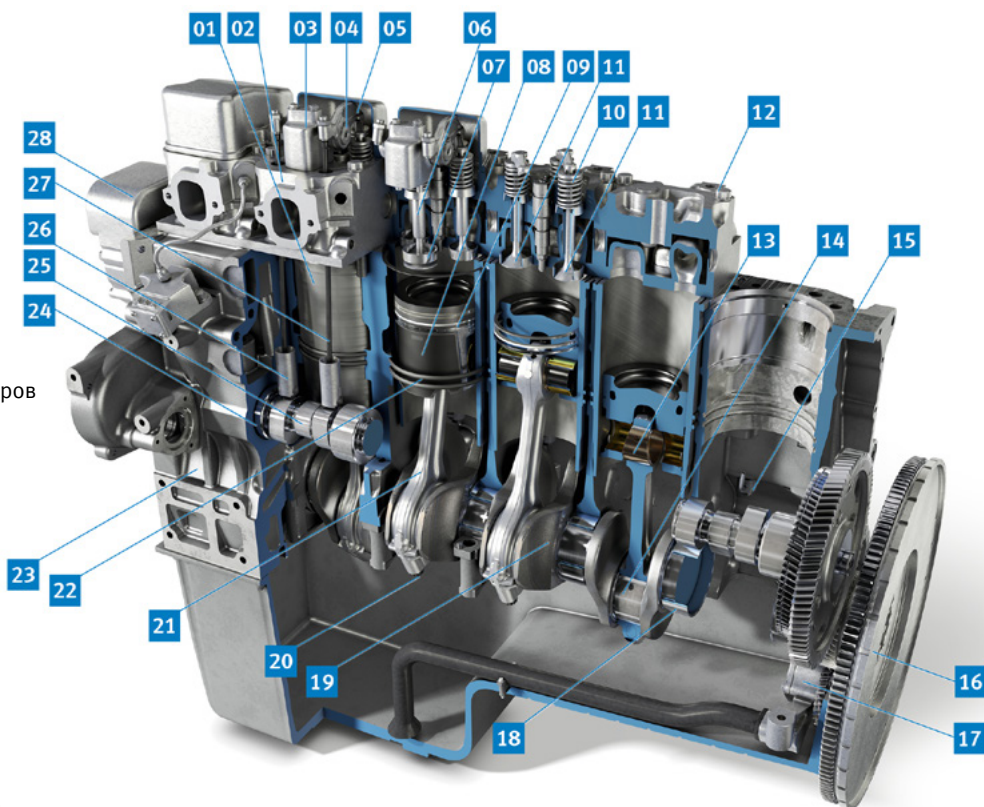
Приводы грузовых автомобилей должны выдерживать особо высокие нагрузки. Надежность компонентов привода является неотъемлемым условием для снижения общих эксплуатационных расходов.

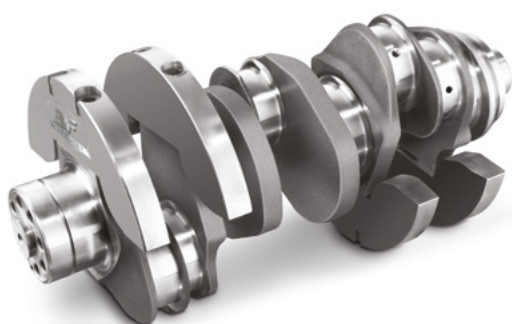
Продукты для многих марок

Наш широкий ассортимент продукции охватывает, среди прочего, запасные части для двигателей таких производителей, как Volvo, Scania, Mercedes-Benz, MAN, Iveco, Deutz, DAF, Cummins и многих других.

Ассортимент продукции

- 01 Гильза цилиндра
- 02 Головка блока цилиндров
- 03 Опорный кронштейн коромысла
- 04 Втулка коромысла
- 05 Коромысло
- 06 Направляющая клапана
- 07 Кольцо седла клапана
- 08 Поршень
- 09 Поршневые кольца
- 10 Пружина клапана + принадлежности
- 11 Впускной/выпускной клапаны
- 12 Болт крепления головки блока цилиндров
- 13 Втулка нижней головки шатуна
- 14 Шатунный подшипник
- 15 Масляная форсунка
- 16 Маховик
- 17 Масляный насос
- 18 Коренной подшипник
- 19 Коленчатый вал
- 20 Шатунный болт
- 21 Шатун
- 22 Уплотнительные кольца
- 23 Картер
- 24 Подшипник распределительного вала
- 25 Распределительный вал
- 26 Толкатель
- 27 Штанга толкателя
- 28 Водяной насос

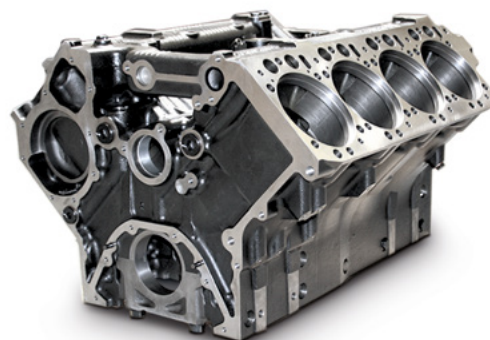




Коленчатые валы

Кованые шедевры для любого крутящего момента

Для выполнения высоких требований наших стандартов качества кованые коленчатые валы VF производятся преимущественно на собственном оборудовании. Кроме того, они подвергаются строжайшим проверкам. Точное соблюдение заданных размеров обеспечивает ровность и долговечность работы двигателя.



Картеры

Геометрическая точность и прочная форма для оптимальной мощности

Представляя собой корпус привода и рубашку охлаждения, картер является основным элементом конструкции двигателя. Компания VF предлагает широкий ассортимент высококачественных картеров, которые позволяют быстро и экономично отремонтировать поврежденные двигатели грузовых автомобилей.



Шатуны

Для надежной передачи сил

Шатуны подвергаются значительным нагрузкам под действием сил натяжения, сжатия и изгиба, поэтому их конструкции должны отличаться высокой прочностью и в то же время небольшим весом. Использование менее прочных шатунов связано с излишним риском для двигателя. Высококачественные шатуны в ассортименте Motorservice всегда дают чувство уверенности.



Масляные и водяные насосы

Идеальное обеспечение смазки и охлаждения

Rheinmetall Automotive разрабатывает и поставляет масляные и водяные насосы всем ведущим изготовителям двигателей, а также обладает многочисленными патентами. На базе этого ноу-хау компания Motorservice предлагает насосы для многих случаев применения в легковых и грузовых автомобилях. Воспользуйтесь опытом эксперта и справедливым соотношением цены и качества.



Головки блоков цилиндров

Индивидуальная комплектация

Motorservice предлагает большой выбор головок блоков цилиндров для легковых и грузовых автомобилей. Для удобства при ремонте поставляются также головки блоков цилиндров с индивидуально смонтированными клапанами и пружинами клапанов.



Распределительные валы

Износостойкие кулачки для долгого срока службы и мощного двигателя

Распределительные валы из программы поставки Motorservice отличаются высокой прочностью, благодаря чему они в течение длительного периода времени выдерживают значительные изгибающие усилия и усилия скручивания. В зависимости от цели применения, распределительные валы изготавливают в литом или ковном исполнении.



Управляющие части для распределительных валов

Термостойкая точность

Высококачественные управляющие части от BF помогают распределительному валу в его работе, а именно открывать и закрывать отдельные клапаны в определенный момент времени, с соблюдением точного хода и в заданной последовательности.



Масляные радиаторы

Снижение риска при ремонте

Вместе с системой водяного охлаждения масляный радиатор обеспечивает тепловое равновесие в двигателе. Применение бывших в употреблении масляных радиаторов может увеличить риск повреждения двигателей из-за отложения частиц грязи на тонких пластинах. Поэтому Motorservice предлагает масляные радиаторы для многих типов грузовых автомобилей.



Маховики

Точность и масса для плавного хода двигателя

Маховики BF — это высокоточные детали из качественного серого чугуна или стали, которые эффективно снижают неплавности хода и колебания двигателя. Тем самым они, насколько возможно, сокращают износ трансмиссии.

HEADQUARTERS:

MS Motorservice International GmbH

Wilhelm-Maybach-Straße 14–18

74196 Neuenstadt, Germany

www.ms-motorservice.com

www.ms-motorservice.com

© MS Motorservice International GmbH – FL 1932-09 – RU – 01/21 (012021)